



BMW 5er E60 / E61

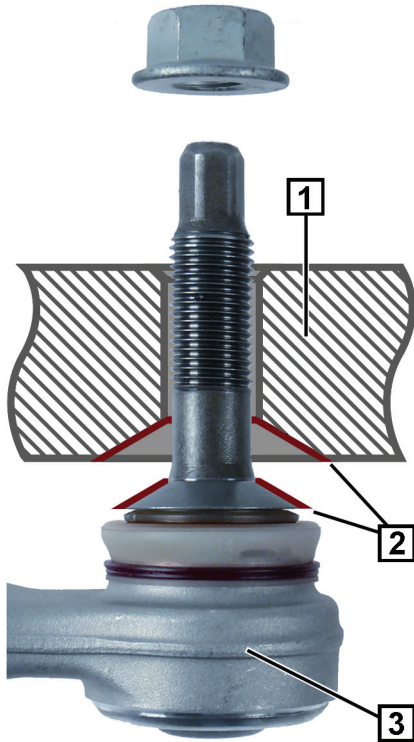


Fig. 1: Querlenker HA mit Kegelsitz (2)

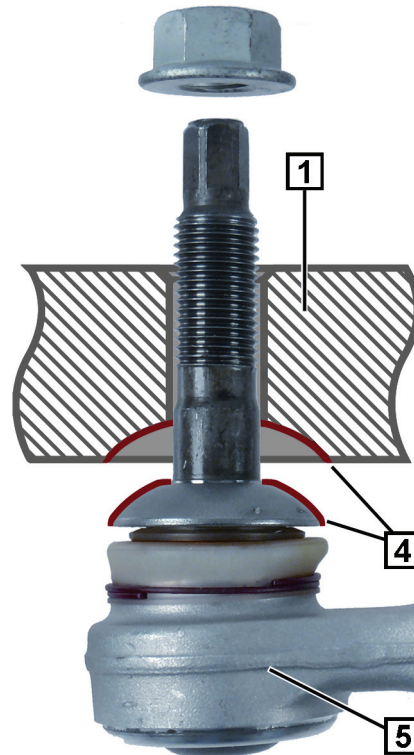


Fig. 2: Querlenker HA mit Kugelsitz (4)



HINWEIS

Radträger (1) und Querlenker (3 / 5) für die Hinterachse (HA) wurden von Kegelsitz (2) auf Kugelsitz (4) geändert.

Prüfen Sie vor dem Einbau, ob die Bauform des Querlenkers zur Aufnahme des Radträgers passt.

| Baujahr | Bauform | Art.Nr. LEMFÖRDER | Art.Nr. BMW |
|-------------|---------------|-------------------|-----------------|
| → 02 / 2005 | Kegelsitz (2) | 34465 01 | 33 32 6 777 425 |
| → 02 / 2005 | Kegelsitz (2) | 34466 01 | 33 32 6 777 426 |
| 02 / 2005 → | Kugelsitz (4) | 27192 02 | 33 30 6 772 241 |
| 02 / 2005 → | Kugelsitz (4) | 27193 02 | 33 30 6 772 242 |