



Embrayage / type XTend (ressorts de réglage invisibles de l'extérieur)

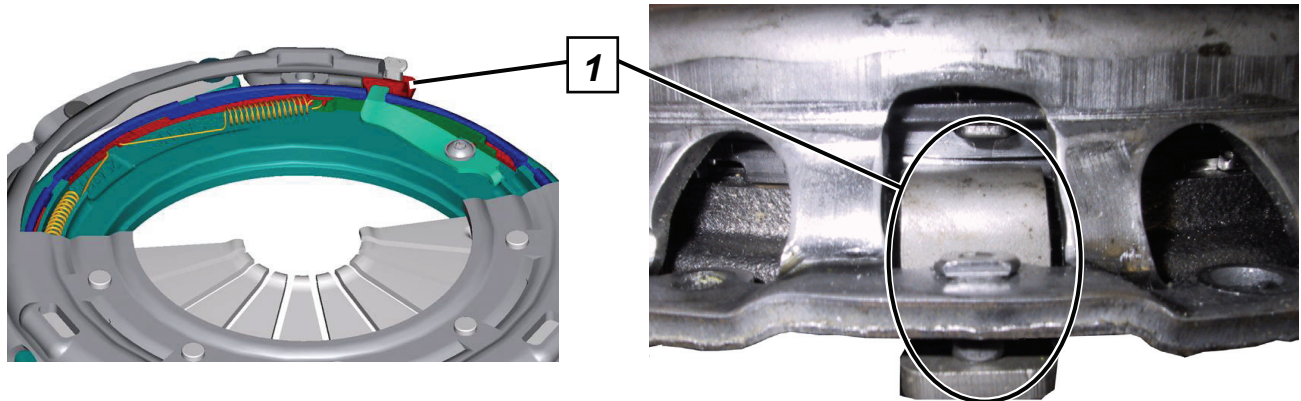


Fig. 1 : La butée sur carter [1] n'est pas fixée au moment de la livraison. Lorsque le mécanisme d'embrayage est vissé sur le volant, la butée est bloquée et n'est donc plus mobile.



Fig. 2 : Tous les embrayages Xtend portent la lettre d'identification supplémentaire E. Exemple : M 240 E

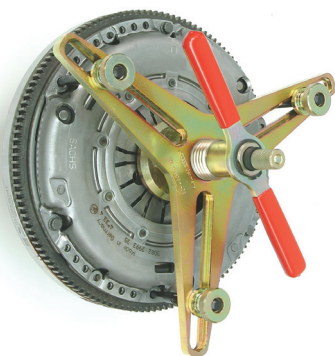


Fig. 3 : Dispositif de serrage avec mandrin de centrage

Fabricant et source : KLANN Spezial-Werkzeugbau-GmbH, www.klann-online.de



INDICATION

Réutilisation du mécanisme d'embrayage XTend:

La butée sur carter (fig. 1 [1]) doit se soulever du carter de l'embrayage. Dans ce cas, une légère pression est éventuellement nécessaire. Lorsque la butée sur carter n'est pas mobile, le mécanisme de réglage est déclenché. Ensuite il n'est plus possible de mettre la butée dans sa position initiale.

Embrayage / type XTend (ressorts de réglage [2] visibles de l'extérieur)

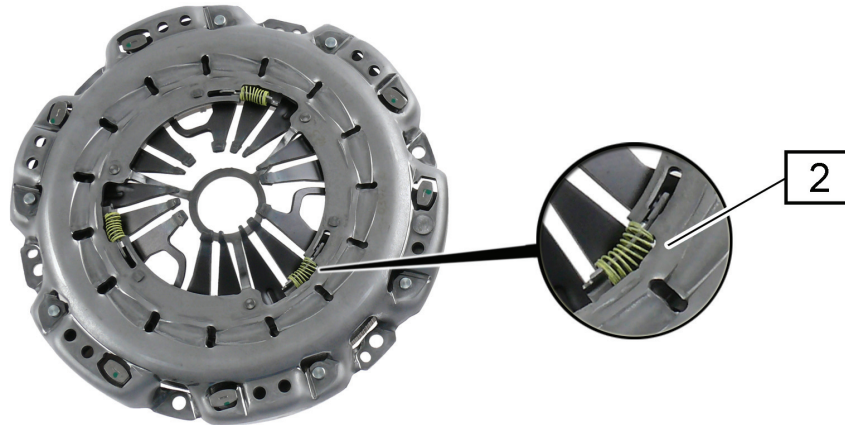


Fig. 4: Sans pièce de verrouillage

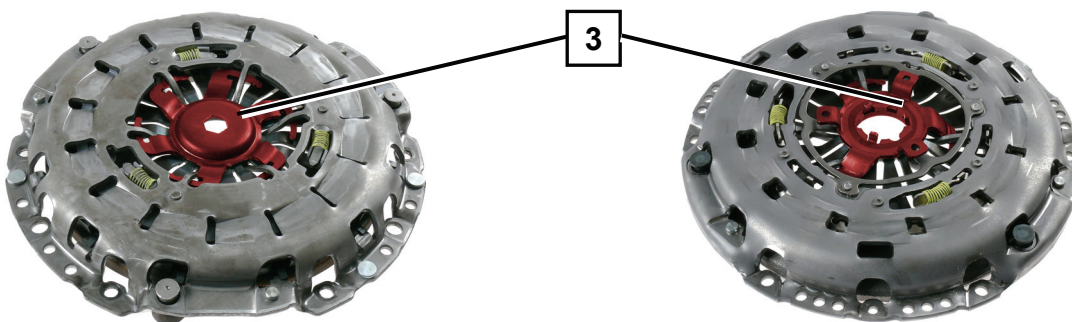


Fig. 5: Avec pièce de verrouillage (BMW)

Fig. 6: Avec pièce de verrouillage (Audi, SEAT, Skoda, VW)



INDICATION

Contrôler le voile du disque d'entraînement avant le montage: Valeur maximale 0,5 mm.
Les embrayages avec pièce de verrouillage [3] sont centrés à l'aide d'un mandrin de centrage spécial. N'enlever la pièce de verrouillage [3] qu'**après** le montage ! (fig. 5 et fig. 6)
Nous recommandons généralement d'échanger le mécanisme d'embrayage, le disque d'embrayage et le dispositif de débrayage.

Pour éviter des dysfonctionnements tels que les problèmes de débrayage ou un broutage après le montage d'un embrayage à rattrapage automatique, veuillez prendre en compte la note suivante :



INDICATION

Attention lors de la manipulation de l'embrayage. Sinon, le réglage de base (départ usine) nécessaire pour la fonction risque d'être modifié.
Utilisez le dispositif de serrage avec mandrin de centrage (fig. 3) pour le montage et le démontage du mécanisme d'embrayage à rattrapage automatique sans pièce de verrouillage. Cela permet d'éviter la déformation du carter et ainsi la pulsation de la pédale et un rattrapage incontrôlé.