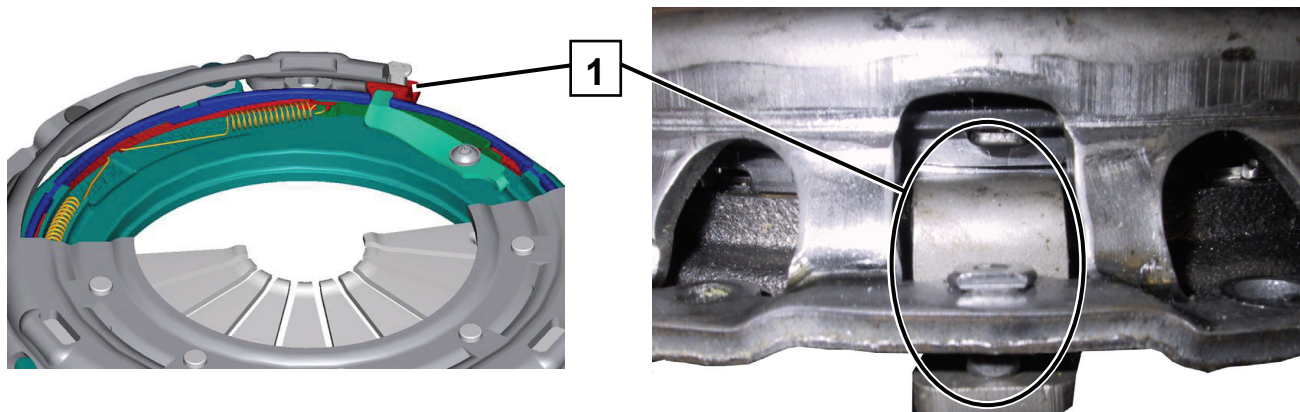




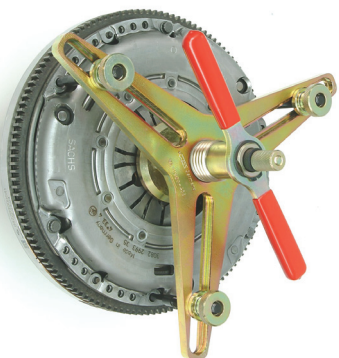
Spojka / typ XTend (pružiny, které zvenku nejsou vidět)



Obr. 1: Doraz na tělese [1] je ve stavu při dodání volný. Při našroubování přitlačného kotouče spojky k setrvačníku se doraz zaaretuje a již není pohyblivý.



Obr. 2: Všechny spojky Xtend jsou označeny navíc písmenem E. Příklad: M 240 E



Obr. 3: Napínací zařízení se středícím trnem

Výrobce a zdroj: KLANN Spezial-Werkzeugbau-GmbH, www.klann-online.de



POZNÁMKA

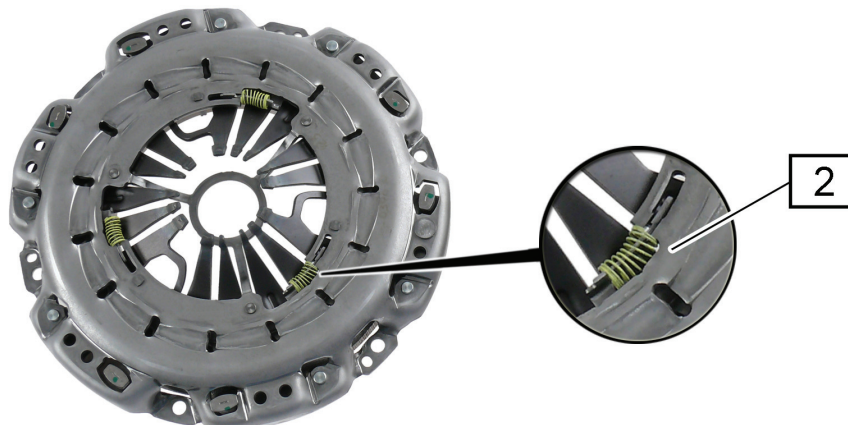
Opětovné použití přitlačného kotouče XTend:

Doraz (obr. 1 [1]) se musí zvednout z tělesa spojky. K tomu může být příp. nutný mírný tlak. Pokud doraz na tělese není volný, aktivuje se vyrovnávací mechanismus. Nastavení zpět již pak není možné.

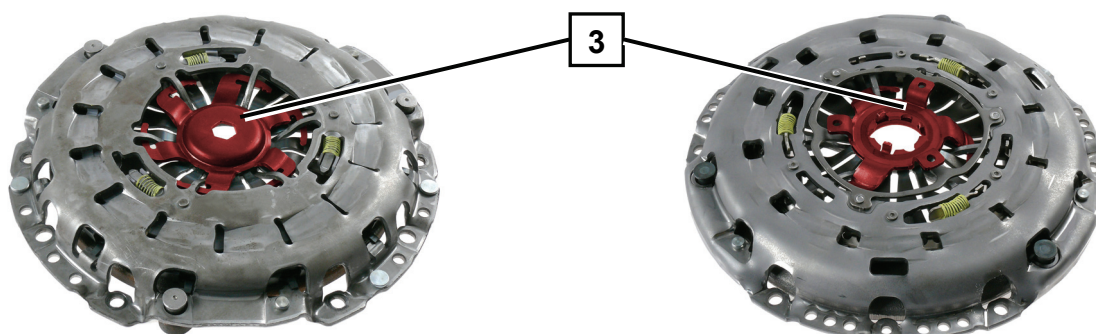


Spojka / typ SAC

(pružiny, které jsou zvenku vidět [2])



Obr. 4: Bez zajišťovacího dílu



Obr. 5: Se zajišťovacím dílem (BMW)

Obr. 6: Se zajišťovacím dílem (Audi, SEAT, Škoda, VW)



POZNÁMKA

Před montáží zkontrolujte boční doraz unášecího kotouče: maximální hodnota 0,5 mm.

Spojky se zajišťovacím dílem [3] je nutno vystředit pomocí speciálního středícího trnu. Zajišťovací díl [3] odstraňte až **po** montáži! (obr. 5 a obr. 6)

Doporučujeme zásadně vyměnit přítlačný kotouč, kotouč spojky a vypínací systém.

Aby po montáži spojky s automatickým dostavováním nedošlo k poruchám funkce, jako je problematické rozpojování nebo trhavý záběr spojky, dodržujte následující:



POZNÁMKA

Pozor při manipulaci se spojkou. Jinak se může změnit základní nastavení (z výroby), které je nutné pro správnou funkci.

K montáži a demontáži přítlačného kotouče s automatickým dostavováním bez zajišťovacího dílu použijte napínací zařízení se středícím trnem (obr. 3). Tak se zabrání deformaci tělesa, a tedy kmitání pedálu a nekontrolovanému dostavování.